



# Datenblatt DesignStele S3

Die Kombination der eleganten DesignStelen mit bewährter Eventtechnik ermöglicht raffinierte und erstklassige Lösungen.

Im direkten Sichtbereich des Publikums entfaltet die Technik ihre volle Performance und ist dennoch dezent im Raum integriert.



## Anwendung

Indoorstativ für Flachbildschirme als Messedisplay, Vorschau-monitor oder Touchtisch. Der Displayhalter kann Projektoren für geeignete Anwendungen aufnehmen.



## Bildmittelpunkt

min. 42 cm  
max. 300 cm



## Aufnahmen

Displayhalter  
120° rotierbar



## Belastbarkeit

Empfehlung ab  
ca. 60 Zoll  
Displaydiagonale  
max. 125 kg



## Bodenplatte

mit dezentraler  
Aufnahme

## Elemente im S3 Set



### Aufnahmen

1 x Displayhalter für VESA Platte  
bis 30 cm x 30 cm oder Audipack L&S5  
oder Aufnahme an M10 Gewinde | 2,6 kg

### Universalkopf

1 x 56 cm | 2,8 kg

### Verlängerungen

1 x 100 cm | 5,2 kg  
1 x 80 cm | 5,2 kg  
1 x 60 cm | 4,1 kg

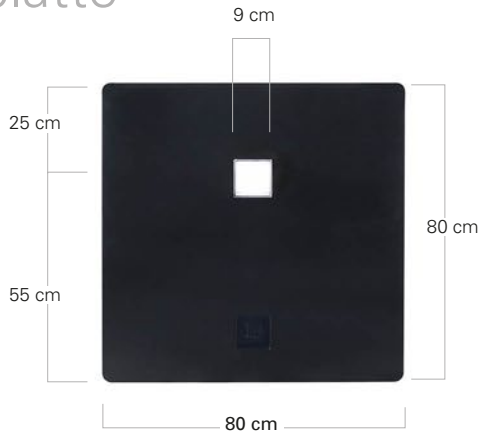
### Bodenplatte mit dezentraler Aufnahme (-15 cm aus der Mitte)

1 x 4 cm | 37 kg



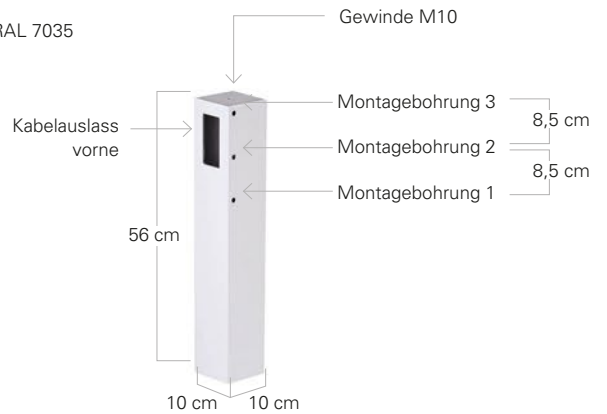
## Bodenplatte

Farbe: RAL 9005



## Kopf

Farbe: RAL 7035



## Displayhalter

Farbe: RAL 7035

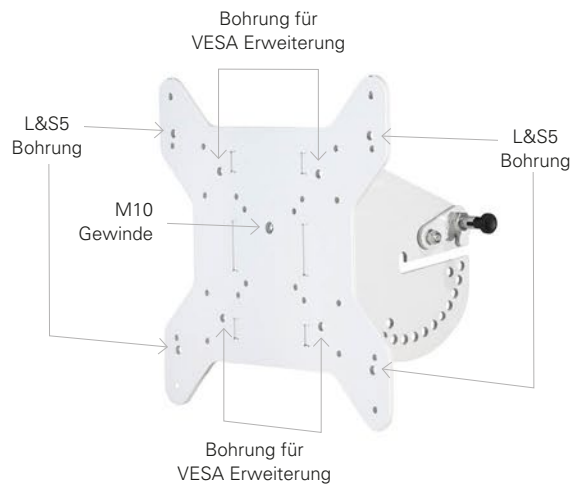
### Displayhalter

Der Displayhalter kann folgende VESA Maße direkt aufnehmen:

- 7,5 cm x 7,5 cm
- 10 cm x 10 cm
- 10 cm x 20 cm
- 20 cm x 30 cm
- 30 cm x 30 cm

Das M10 Gewinde ist so angeordnet, dass es bei 180° Stellung des Displays zentral über dem Universalkopf liegt.

Ebenfalls kann die Audipack Halterung L&S5 (Ref 390967) montiert werden.



### Montagebohrung

Der Displayhalter kann am Universalkopf in drei Höhen montiert werden. Die drei Montagebohrungen haben 8,5 cm Abstand.

### Rotation

Bei Montage des Displayhalters in Montageloch 2 und 3 kann der Displayhalter in 10° Schritten rotieren.



## Baubare Höhen

Farbe (Verlängerungen): RAL 7035

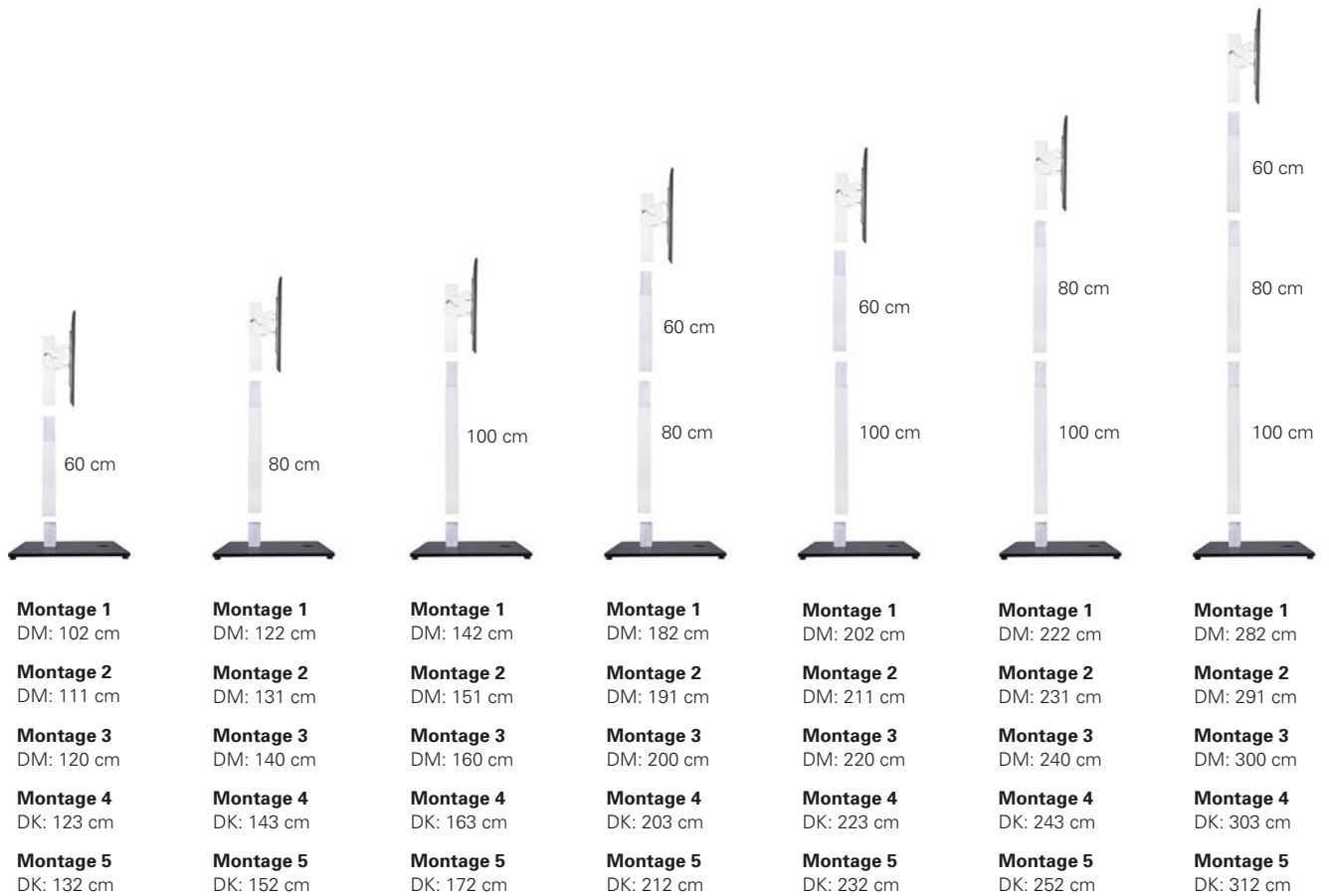
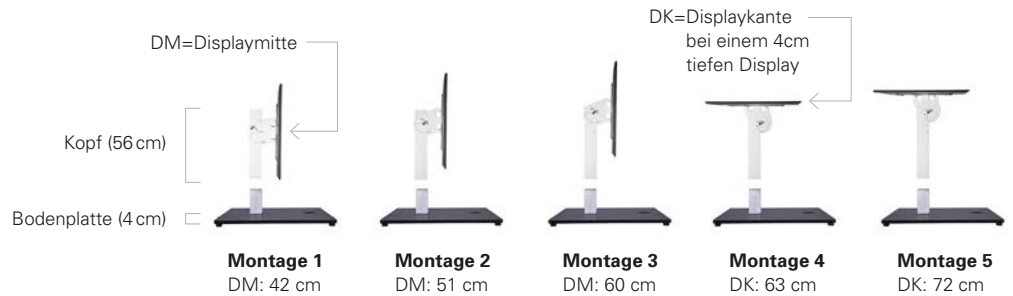
Montage 1: 90° / Loch 1

Montage 2: 90° / Loch 2

Montage 3: 90° / Loch 3

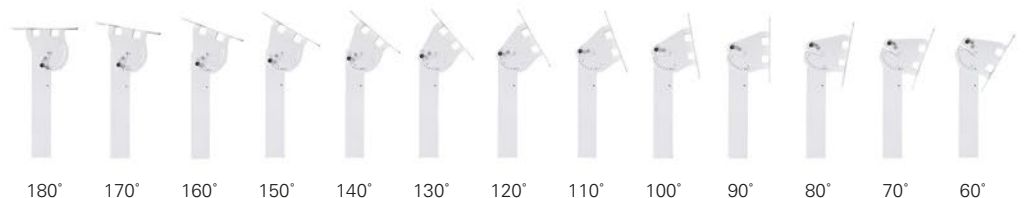
Montage 4: 180° / Loch 2

Montage 5: 180° / Loch 3



## Baubare Winkel

Farbe: RAL 7035



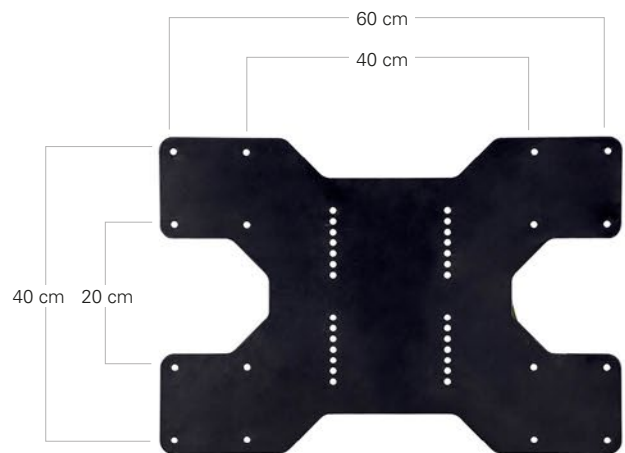


## Optionen und Zubehör



### Räderoption

Die Bodenplatten S2 und S3 können mit 32 M6 Stahlgewinden geliefert werden. In jeder Ecke der Platte sind vier Stahlgewinde im Abstand 6 cm x 8 cm für Bluewheels (z. B. Guitel 37024) und vier Stahlgewinde im Abstand 3,5 cm x 3,5 cm für kleine Räder (z. B. Guitel 3703).



### VESA Erweiterung

Für Displays mit einem größeren VESA Maß als 30 cm x 30 cm wird die VESA Erweiterung direkt an den Displayhalter geschraubt. Die VESA Erweiterung kann ebenfalls um 90° gedreht am Displayhalter montiert werden.

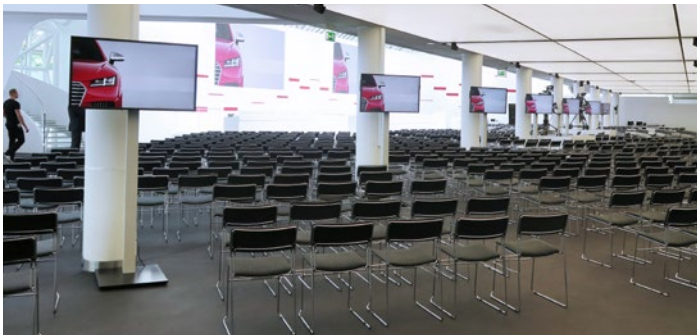


### Ablagetisch

Für Laptops oder Tastaturen kann der Ablagetisch in jede Verbindungsstelle aller DesignStelen eingefügt werden. Der Ablagetisch hat eine Fläche von 30 cm x 40 cm. Der Ablagetisch und alle Verlängerungsstücke der Excellent Line verfügen über einen 2 cm x 3 cm großen Durchbruch. Diese Öffnung ist für USB oder Netzteilsteckverbindungen der üblichen Laptop- und Kabelhersteller geeignet.



## Impressionen



┌ S2    ┆ 1,8 m    ┆ Displayhalter, Landscape

┌ S2    ┆ 1,6 m    ┆ Displayhalter, Portrait

## Excellent Line DesignStele S3

### Hochwertiges Indoor Stativ, bestehend aus quadratischen Rohren mit rechteckiger Bodenplatte, für die Aufnahme von Videodisplays.

Hochwertiges Aluminiumstativ, das aus mehreren Quadratrohren, Kantenlänge 10 cm, in den Längen 60 cm, 80 cm und 100 cm zusammengesetzt wird. Die Bodenplatte besteht aus massiven Aluminium, 80 cm x 80 cm x 2 cm (plus 2 cm Gummifuß), mit **dezentraler Aufnahme** (15 cm rückwärtig) der Quadratrohre. Die Quadratrohre sind innen hohl und werden zur Kabelführung verwendet. Durch Kombination der Quadratrohre lassen sich verschiedene Höhen erzielen. Den Abschluss des Statives bildet eine geschlossene Kopfeinheit mit frontseitigen Kabelausschlüssen und drei Montagebohrungen.

Durch eine der drei Montagebohrungen kann ein Montagebolzen eingesetzt werden. Der Montagebolzen trägt den Displayhalter, der 120 Grad in 10 Grad Schritten rotieren kann. Am Displayhalter werden Displays mit den VESA Maßen bis 30 cm x 30 cm direkt befestigt. Größere Displays werden über die optionale VESA Erweiterungsplatte befestigt. Der Displayhalter verfügt über ein M10 Gewinde, das bei waagrechter Position des Displayhalters zentral über dem Universalkopf liegt.

Die Quadratrohre, der Displayhalter und die Kopfeinheit sind in RAL Farbe 7035, die Bodenplatte ist in RAL Farbe 9005 pulverbeschichtet.

### Das Stativset hat folgenden Inhalt:

- 1 x Bodenplatte 80 cm x 80 cm x 2 cm, RAL 9005
- 1 x Quadratrohr 60 cm, RAL 7035
- 1 x Quadratrohr 80 cm, RAL 7035
- 1 x Quadratrohr 100 cm, RAL 7035
- 1 x Universalkopf 56 cm, RAL 7035
- 1 x Displayhalter RAL 7035
- (VESA Bohrung: 7,5 cm x 7,5 cm – 10 cm x 10 cm – 10 cm x 20 cm – 20 cm x 30 cm – 30 cm x 30 cm, Bohrungen für Audipack Halterung L&S5 Ref. 390967, Bohrungen für VESA Erweiterung M10 Gewinde)
- 1 x Montagebolzen 13 cm mit vier Federringen

**Optional** kann die Bodenplatte mit 32 M6 Stahlgewinden auf der Unterseite bestellt werden. Jeweils acht Gewinde befinden sich in einer Ecke der Bodenplatte. Der Gewindeabstand 60 mm x 80 mm ist für 100 mm Lenkrollen (z.B. Guitel 37024) geeignet, der Gewindeabstand 35 mm x 35 mm für 50 mm Lenkrollen (z.B. Guitel 3703)

**Optional** kann zu jedem Stativ der Excellent Line ein Ablagetisch bestellt werden. Der Ablagetisch kann zwischen zwei Verlängerungen eingesetzt werden.

**Optional** kann eine VESA Erweiterung für Displays mit einem größeren Maß als 30 cm x 30 cm direkt an den Displayhalter befestigt werden.

Die VESA Erweiterung kann ebenfalls um 90 Grad gedreht am Displayhalter montiert werden.

### Fabrikat

H.O.F. ALUTEC

### Typ

Excellent Line  
DesignStele S3

## Vertrieb

### H.O.F. ALUTEC GmbH & Co. KG

Brookstrasse 8 | D-49497 Mettingen | Telefon +49 (0) 54 52 – 97 33 10 | Fax +49 (0) 54 52 – 97 33 19 | sales@h-of.de

